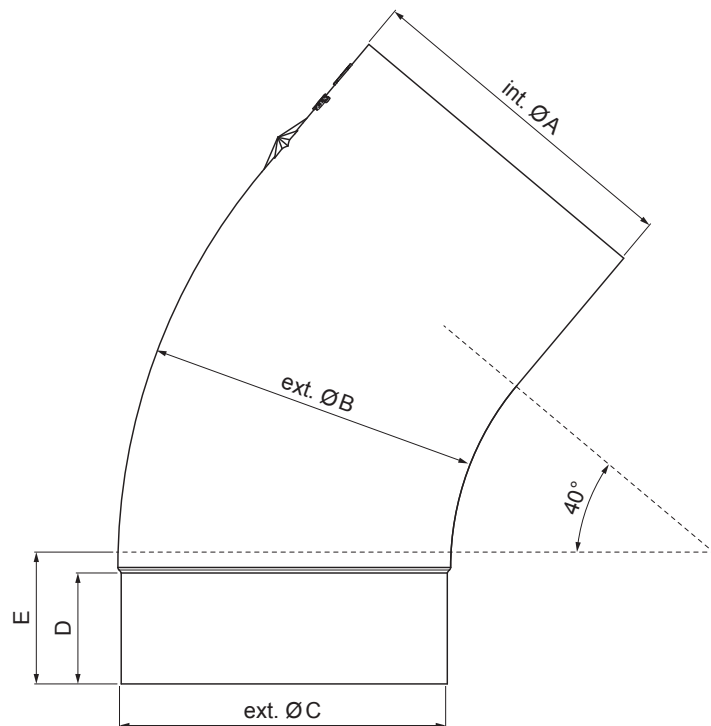


TEHNIČKI LIST  
KOLJENO 40°

W.15-WKT



**MHM** Aluminij obojeni W.15 – Bakreno smeđa W.15 – RAL 8004

Dimenzije [mm]					
Nominalna veličina	Ø A	Ø B	Ø C	D	E
80	80,4	79	76,9	28	40
100	100,4	99,0	96,8	35	50
120	120,3	119,0	116,7	42	60

INDEX	ZAMIJENA	DATUM	POTPIS	<b>KJG</b> QUALITY®	Scan code for 3D model	
VRSTA MATERIJALA	RAZRED OTPADA	TEŽINA kg	RAZMJER			
DIMENZIJA – POLUPROIZVOD				STN	OZNAKA ZA SORTIRANJE	
POMOĆNA OPREMA				BILJEŠKA	REDNI BROJ POZICIJE	
IZRADIO Ing. Kluska M.				STARI NACRT	BROJ NACRTA	
TESTIRAO						
TEHNOLOG		TEHNOLOG				
NAZIV PROIZVODA		Koljeno 40°		W.15-WKT		Stranica
				Broj stranica		

Izrađeno: 05.06.2026 09:37:57

Podaci su podložni tehničkim promjenama