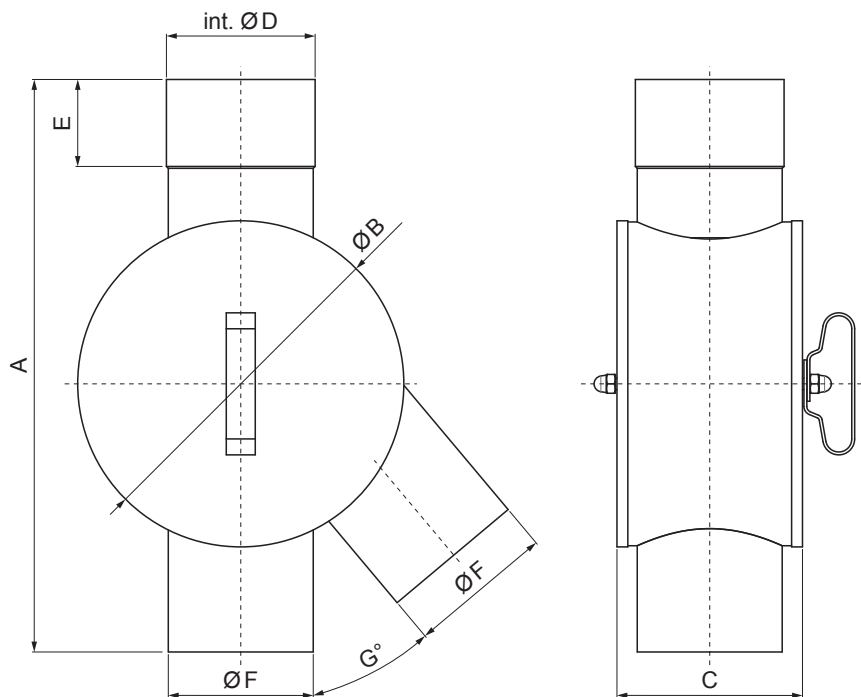


TEHNIČKI LIST

# RAZDJELNIK VODE

# P-PRV



**P** Pocink – Natur

Dimenzije [mm]								
Nominalna veličina	A	ØB	C	ØD vnút.	E	ØF	G	Prietok
80	335	180	108	81	55	80	40	5,9 l/s
100	395	225	128	101	60	100	40	10,7 l/s
120	385	225	140	121	60	120	60	17,4 l/s

INDEX	ZAMIENA	DATUM	POTPIS	<b>KJG</b> QUALITY®	Scan code for 3D model	
VRSTA MATERIJALA	RAZRED OTPADA	TEŽINA kg	RAZMJER			
DIMENZIJA – POLUPROIZVOD				STN	OZNAKA ZA SORTIRANJE	
POMOĆNA OPREMA				BILJEŠKA	REDNI BROJ POZICIJE	
IZRADIO Ing. Kluska M.				STARI NACRT	BROJ NACRTA	
TESTIRAO				TEHNOLOG	BROJ NACRTA	
NAZIV PROIZVODA Razdjelnik vode				Broj stranica	P-PRV Stranica	

Izrađeno: 06.06.2026 02:14:01

Podaci su podložni tehničkim promjenama