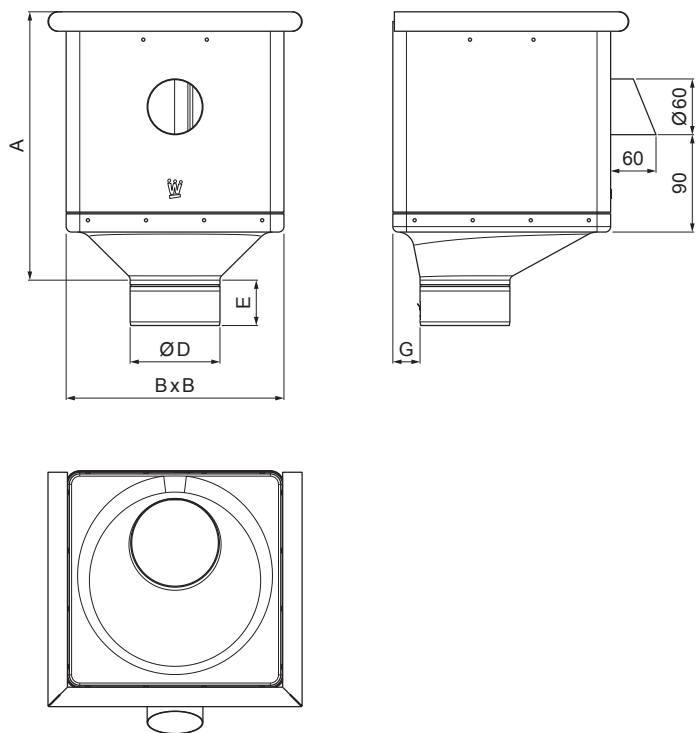


TEHNIČKI LIST

SABIRNI KOTLIĆ KUBICKI EKSCENTRIČNI S OTVOROM W.15-WKLZ KXV



BHM Aluminij obojeni W.15 – Srebrna W.15 – RAL 9006

Dimenzije [mm]					
Nominalna veličina	A	B	D	E	G
80	283	240	79	44	30
100	283	240	99	50	30
120	283	240	119	60	30

INDEX	ZAMIJENA	DATUM	POTPIS	KJG QUALITY®	Scan code for 3D model	
VRSTA MATERIJALA	RAZRED OTPADA	TEŽINA kg	RAZMJER			
DIMENZIJA – POLUPROIZVOD	POMOĆNA OPREMA	STN	OZNAKA ZA SORTIRANJE			
IZRADIO Ing. Kluska M.	TESTIRAO	BILJEŠKA	REDNI BROJ POZICIJE			
TEHNOLOG	TEHNOLOG	STARI NACRT	BROJ NACRTA			
NAZIV PROIZVODA	Sabirni kotlić KUBICKI EKSCENTRIČNI S OTVOROM		W.15-WKLZ KXV			
Broj stranica		Stranica				

Izrađeno: 20.01.2026 02:13:42

Podaci su podložni tehničkim promjenama