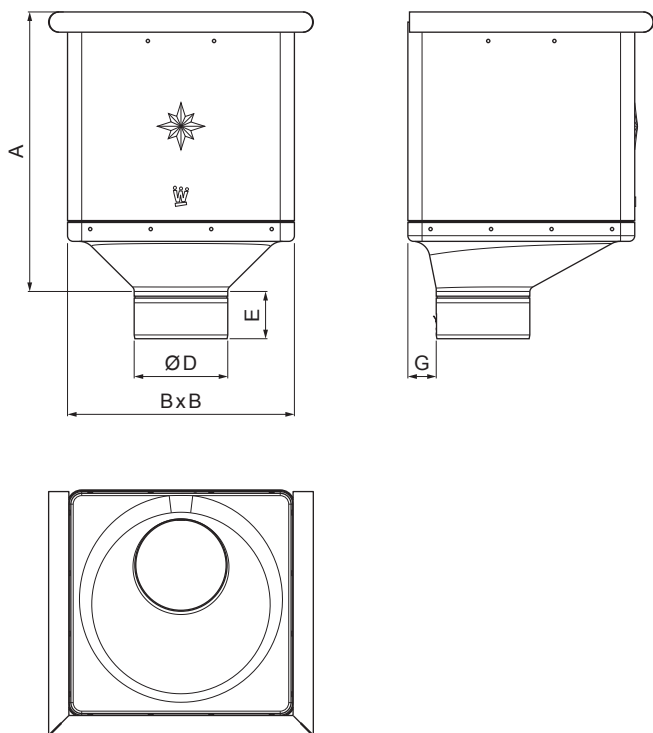


TEHNIČKI LIST

SABIRNI KOTLIĆ KUBICKI EKSCENTRIČAN

W.15-WKLZ KX



ZSM Aluminij obojeni W.15 – Cink siva W.15 – RAL extra

INDEX	ZAMIJENA	DATUM	POTPIS	KJG QUALITY®	Scan code for 3D model 
VRSTA MATERIJALA	RAZRED OTPADA	TEŽINA kg	RAZMJER		
DIMENZIJA – POLUPROIZVOD				STN	OZNAKA ZA SORTIRANJE
POMOĆNA OPREMA				BILJEŠKA	REDNI BROJ POZICIJE
IZRADIO	Ing. Kluska M.			STARI NACRT	BROJ NACRTA
TESTIRAO					
TEHNOLOG	TEHNOLOG			STARI NACRT	BROJ NACRTA
NAZIV PROIZVODA	Sabirni kotlić KUBICKI EKSCENTRIČAN			Broj stranica	W.15-WKLZ KX 

Izrađeno: 19.01.2026 16:42:09

Podaci su podložni tehničkim promjenama

Dimenzije [mm]					
Nominalna veličina	A	B	D	E	G
80	283	240	79	44	30
100	283	240	99	50	30
120	283	240	119	60	30