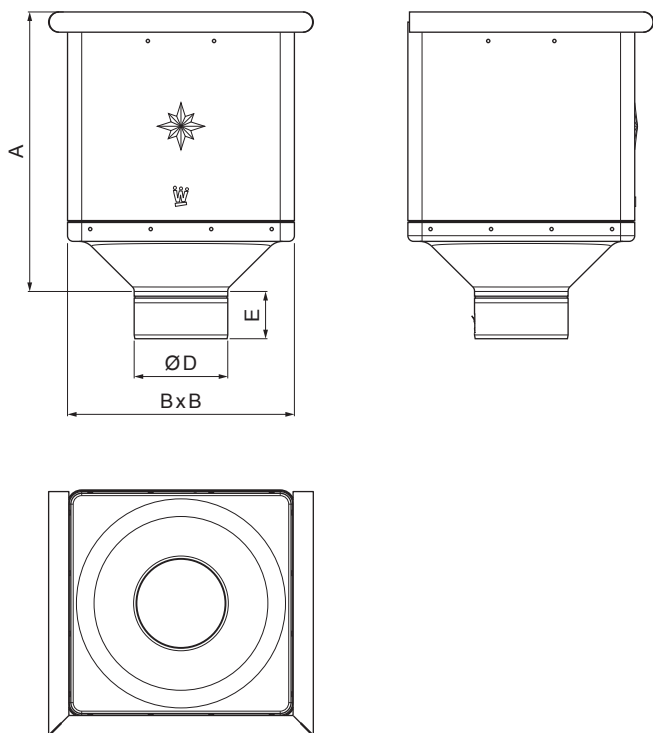


TEHNIČKI LIST

SABIRNI KOTLIĆ KUBICKI

W.15-WKLZ KU



MHM Aluminij obojeni W.15 – Bakreno smeđa W.15 – RAL 8004

INDEX	ZAMIJENA	DATUM	POTPIS		
VRSTA MATERIJALA	RAZRED OTRPADA	TEŽINA kg	RAZMJER		
DIMENZIJA – POLUPROIZVOD		STN	OZNAKA ZA SORTIRANJE		
POMOĆNA OPREMA		BILJEŠKA	REDNI BROJ POZICIJE		
IZRADIO Ing. Kluska M.	TEHNOLOG	STARI NACRT	BROJ NACRTA		
TESTIRAO					
NAZIV PROIZVODA	Sabirni kotlić KUBICKI		Broj stranica	W.15-WKLZ KU	Stranica 

Izrađeno: 20.01.2026 02:14:05

Podaci su podložni tehničkim promjenama

Dimenzije [mm]				
Nominalna veličina	A	B	D	E
80	291	240	79	44
100	288	240	99	50
120	284	240	119	60