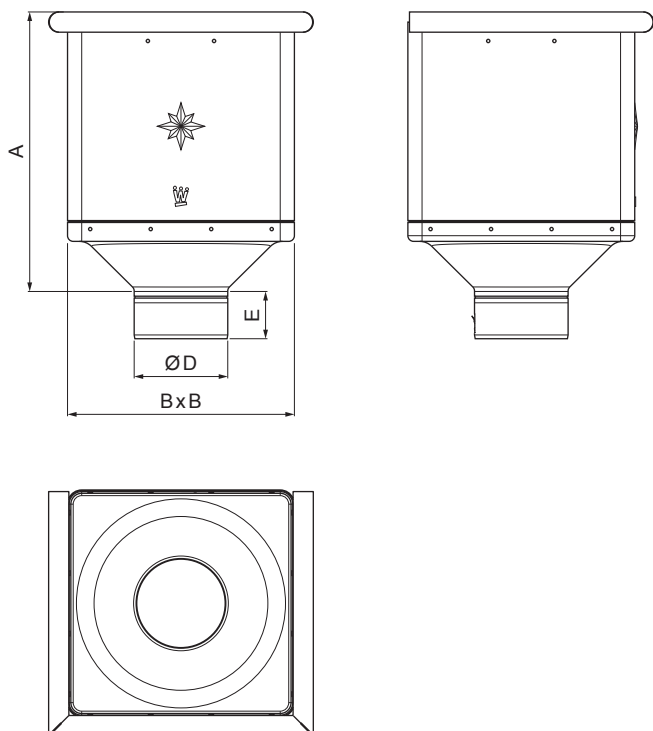


TEHNIČKI LIST

# SABIRNI KOTLIĆ KUBICKI

## W.15-WKLZ KU



**ICM** Aluminij obojeni W.15 – Intenzivno crna W.15 – RAL 9005

INDEX	ZAMIJENA	DATUM	POTPIS			
VRSTA MATERIJALA	RAZRED OTRPADA	TEŽINA kg	RAZMJER			
DIMENZIJA – POLUPROIZVOD				STN	OZNAKA ZA SORTIRANJE	
POMOĆNA OPREMA				BILJEŠKA	REDNI BROJ POZICIJE	
IZRADIO	Ing. Kluska M.			STARI NACRT	BROJ NACRTA	
TESTIRAO			TEHNOLOG			
NAZIV PROIZVODA		Sabirni kotlić KUBICKI		Broj stranica	W.15-WKLZ KU	
						Stranica 

Izrađeno: 21.04.2026 01:32:31

Podaci su podložni tehničkim promjenama

Dimenzije [mm]				
Nominalna veličina	A	B	D	E
80	291	240	79	44
100	288	240	99	50
120	284	240	119	60