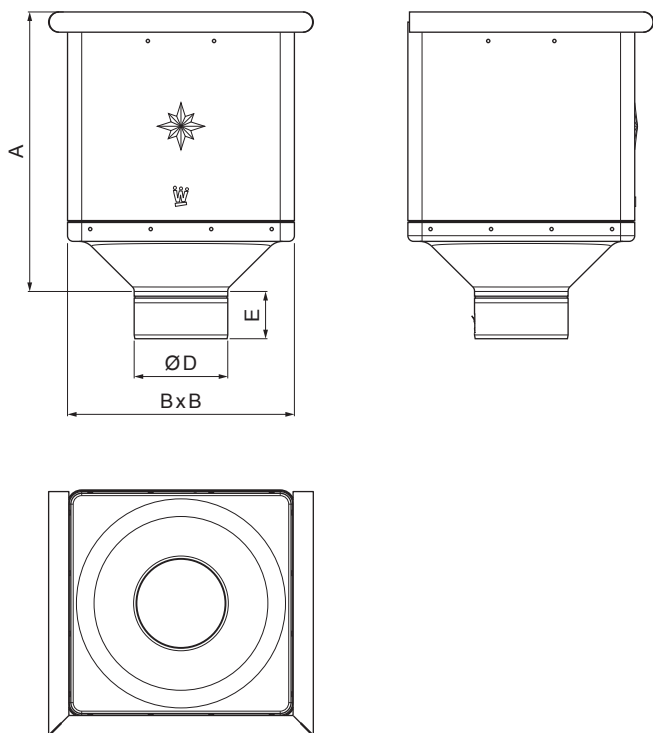


TEHNIČKI LIST

SABIRNI KOTLIĆ KUBICKI

W.15-WKLZ KU



ANM Aluminij obojeni W.15 – Antracit W.15 – RAL 7016

| | | | | | | |
|--------------------------|-----------------|-----------|-------------|------------------------|------------------------|--|
| INDEX | ZAMIJENA | DATUM | POTPIS | KJG QUALITY® | Scan code for 3D model | |
| VRSTA MATERIJALA | RAZRED OTPADA | TEŽINA kg | RAZMJER | | | |
| DIMENZIJA – POLUPROIZVOD | | | | STN | OZNAKA ZA SORTIRANJE | |
| POMOĆNA OPREMA | | | | BILJEŠKA | REDNI BROJ POZICIJE | |
| IZRADIO | Ing. Kluska M. | TEHNOLOG | STARI NACRT | BROJ NACRTA | | |
| TESTIRAO | NAZIV PROIZVODA | | | Broj stranica | Stranica | |
| Sabirni kotlić KUBICKI | | | | W.15-WKLZ KU | | |

Izrađeno: 20.01.2026 02:13:46

Podaci su podložni tehničkim promjenama

| Dimenzije [mm] | | | | |
|--------------------|-----|-----|-----|----|
| Nominalna veličina | A | B | D | E |
| 80 | 291 | 240 | 79 | 44 |
| 100 | 288 | 240 | 99 | 50 |
| 120 | 284 | 240 | 119 | 60 |