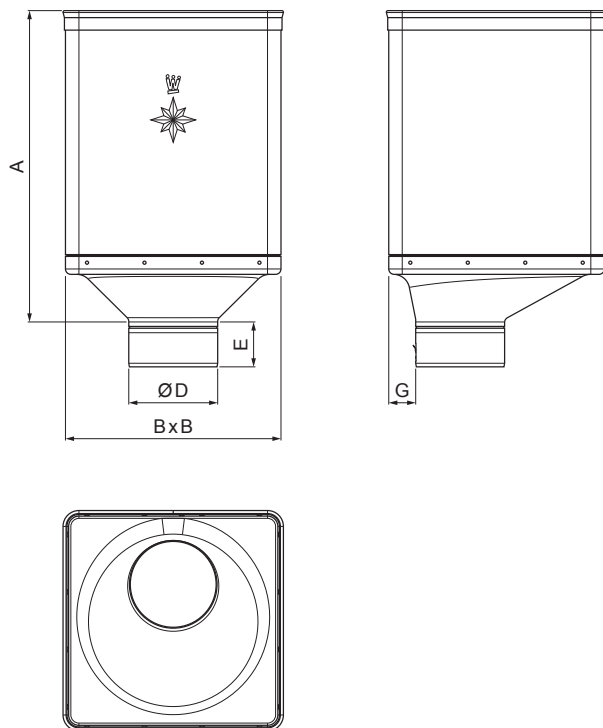


TEHNIČKI LIST

# SABIRNI KOTLIĆ DESIGN EKSCENTRIČNI

## W.15-WKLZ DX



**TMM** Aluminij obojeni W.15 – Testa di Moro W.15 – RAL 8028

INDEX	ZAMIJENA	DATUM	POTPIS	<b>KJG</b> QUALITY®	Scan code for 3D model
VRSTA MATERIJALA	RAZRED OTPADA	TEŽINA kg	RAZMJER		
DIMENZIJA – POLUPROIZVOD		POMOĆNA OPREMA	STN	OZNAKA ZA SORTIRANJE	
IZRADIO	Ing. Kluska M.	TESTIRAO	BILJEŠKA	REDNI BROJ POZICIJE	
TEHNOLOG	TEHNOLOG	STARI NACRT	BROJ NACRTA		
NAZIV PROIZVODA	Sabirni kotlić DESIGN EKSCENTRIČNI		Broj stranica	W.15-WKLZ DX	Stranica

Izrađeno: 20.01.2026 02:13:42

Podaci su podložni tehničkim promjenama

Dimenzije [mm]					
Nominalna veličina	A	B	D	E	G
80	340	240	79	44	30
100	336	240	99	50	30
120	333	240	119	60	30