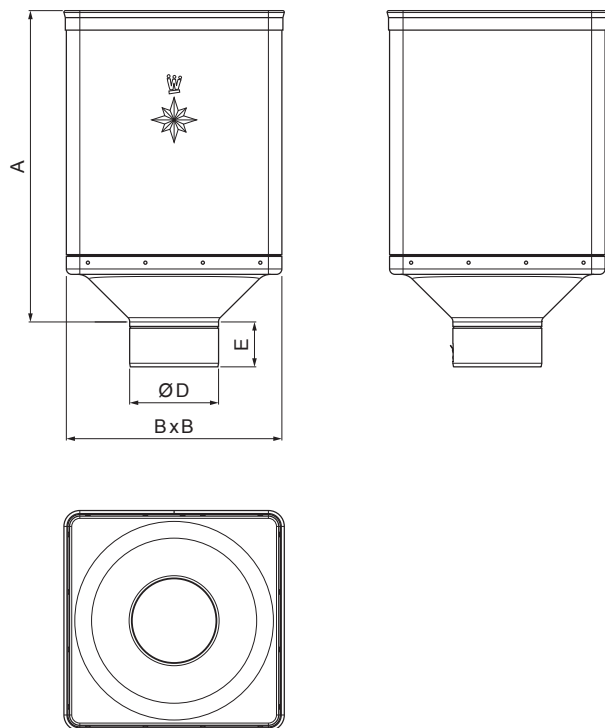


TEHNIČKI LIST

SABIRNI KOTLIĆ DESIGN

W.15-WKLZ DE



MHM Aluminij obojeni W.15 – Bakreno smeđa W.15 – RAL 8004

INDEX	ZAMIJENA	DATUM	POTPIS		
VRSTA MATERIJALA			RAZRED OTPAD	TEŽINA kg	RAZMJER
DIMENZIJA – POLUPROIZVOD					
POMOĆNA OPREMA				STN	OZNAKA ZA SORTIRANJE
IZRADIO	Ing. Kluska M.			BILJEŠKA	REDNI BROJ POZICIJE
TESTIRAO					
TEHNOLOG		TEHNOLOG		STARI NACRT	BROJ NACRTA
NAZIV PROIZVODA				Broj stranica	Stranica
Sabirni kotlić DESIGN				W.15-WKLZ DE	

Izrađeno: 20.01.2026 02:13:59

Podaci su podložni tehničkim promjenama

Dimenzije [mm]				
Nominalna veličina	A	B	D	E
80	340	240	79	44
100	336	240	99	50
120	333	240	119	60