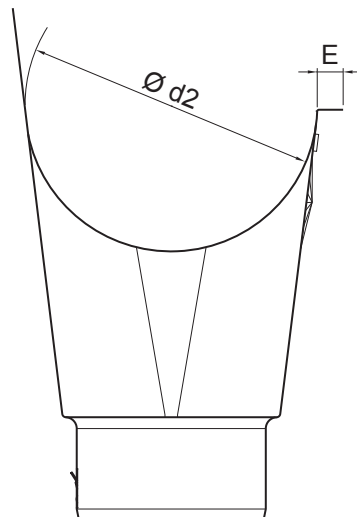
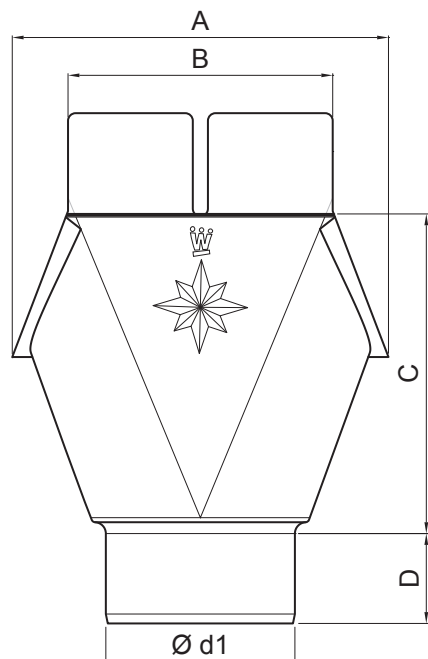


TEHNIČKI LIST

ISPUSNI KOTLIĆ

W.15-WKL



BHTM Aluminij obojeni W.15 – Tamno srebrna W.15 – RAL 9007

Dimenzije [mm]							
Nominalna veličina	Ø d1	Ø d2	A	B	C	D	E
250/80	80	105	140	120	117,5	40	12
280/80	80	127	165	120	143,5	40	12
280/100	100	127	165	120	142,5	45	14
333/80	80	153	185	140	176,5	40	14
333/100	100	153	185	140	170,0	45	14
333/120	120	153	185	140	171,50	50	14

INDEX	ZAMIJENA	DATUM	POTPIS	KJG QUALITY®		Scan code for 3D model	
VRSTA MATERIJALA			RAZRED OTPADA	TEŽINA kg	RAZMJER		
DIMENZIJA – POLUPROIZVOD				STN		OZNAKA ZA SORTIRANJE	
POMOĆNA OPREMA				BILJEŠKA		REDNI BROJ POZICIJE	
IZRADIO Ing. Kluska M.				STARI NACRT		BROJ NACRTA	
TESTIRAO				TEHNOLOG		NAZIV PROIZVODA	
Ispusni kotlić				Broj stranica		W.15-WKL	
						Stranica	

Izrađeno: 21.04.2026 21:14:32

Podaci su podložni tehničkim promjenama