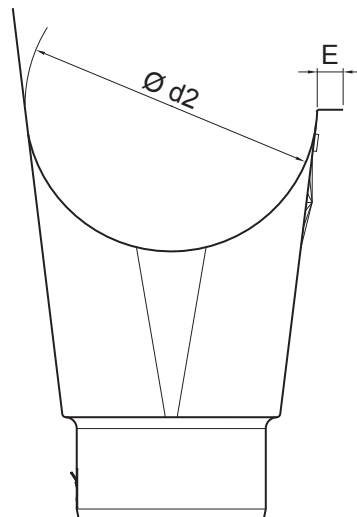
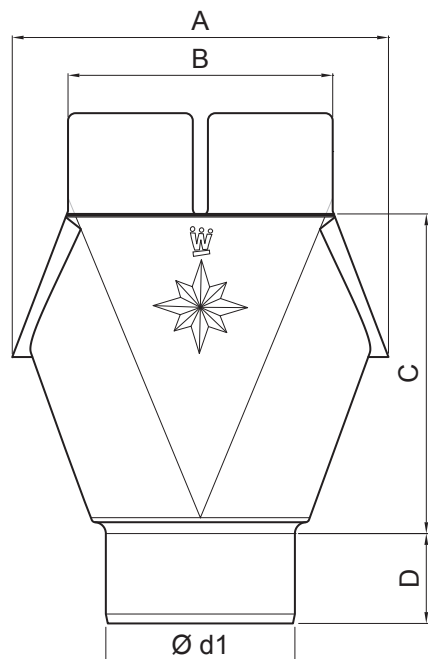


TEHNIČKI LIST

# ISPUSNI KOTLIĆ

## W.15-WKL



**ZSM** Aluminij obojeni W.15 – Cink siva W.15 – RAL extra

Dimenzije [mm]							
Nominalna veličina	Ø d1	Ø d2	A	B	C	D	E
250/80	80	105	140	120	117,5	40	12
280/80	80	127	165	120	143,5	40	12
280/100	100	127	165	120	142,5	45	14
333/80	80	153	185	140	176,5	40	14
333/100	100	153	185	140	170,0	45	14
333/120	120	153	185	140	171,50	50	14

INDEX	ZAMIJENA	DATUM	POTPIS	KJG QUALITY®		Scan code for 3D model	
				VRSTA MATERIJALA	RAZRED OTPADA	TEŽINA kg	RAZMJER
				DIMENZIJA – POLUPROIZVOD			
				POMOĆNA OPREMA		STN	OZNAKA ZA SORTIRANJE
				IZRADIO Ing. Kluska M.		BILJEŠKA	REDNI BROJ POZICIJE
				TESTIRAO			
				TEHNOLOG		STARI NACRT	BROJ NACRTA
				NAZIV PROIZVODA Ispusni kotlić		Broj stranica	W.15-WKL Stranica

Izrađeno: 19.01.2026 14:37:19

Podaci su podložni tehničkim promjenama