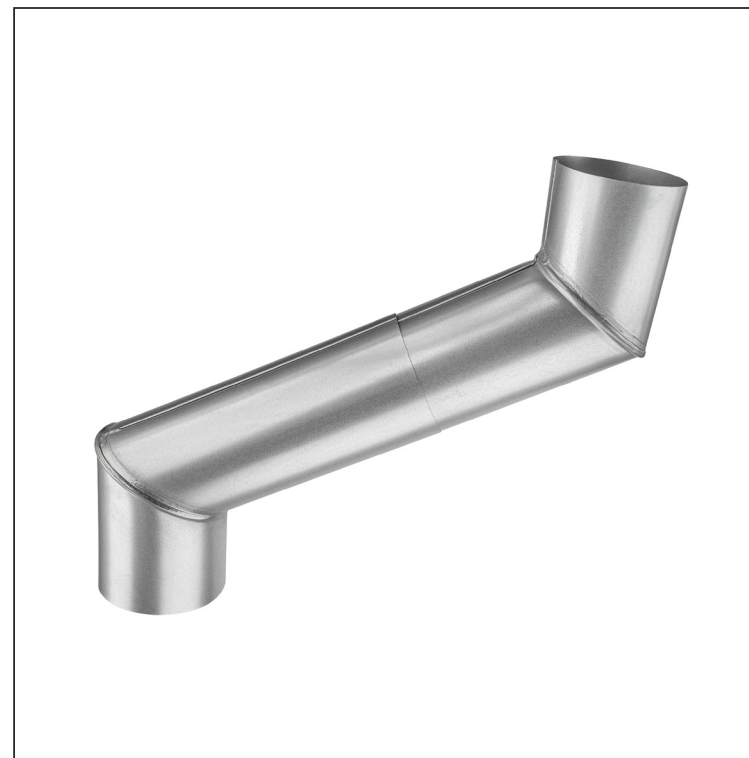
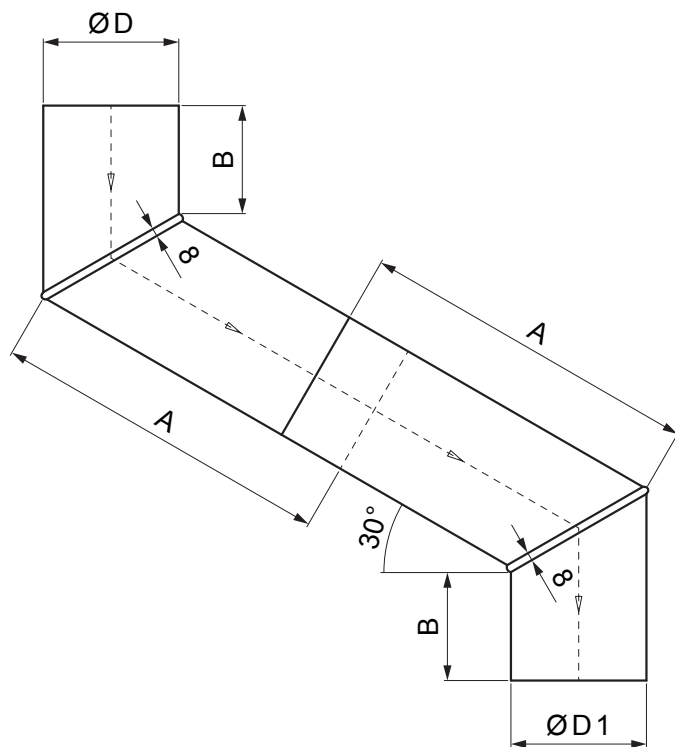


TEHNIČKI LIST

KOLJENO S LEMLJENO 72°

P-PKCS



USS Pocink – U. S. Steel

INDEX	ZAMIJENA	DATUM	POTPIS	KJG QUALITY®	Scan code for 3D model	
VRSTA MATERIJALA	RAZRED OTPADA	TEŽINA kg	RAZMJER			
DIMENZIJA – POLUPROIZVOD				STN	OZNAKA ZA SORTIRANJE	
POMOĆNA OPREMA				BILJEŠKA	REDNI BROJ POZICIJE	
IZRADIO	Ing. Kluska M.	TEHNOLOG	STARI NACRT	BROJ NACRTA		
TESTIRAO						
NAZIV PROIZVODA	Koljeno s lemljeno 72°			Broj stranica	P-PKCS	Stranica

Izrađeno: 05.06.2026 16:33:59

Podaci su podložni tehničkim promjenama

Dimenzije [mm]				
Nominalna veličina	A	B	ØD	ØD1
80	250	80	81,5	78,5
100	250	80	101,5	98,5
120	300	100	121,5	118,5