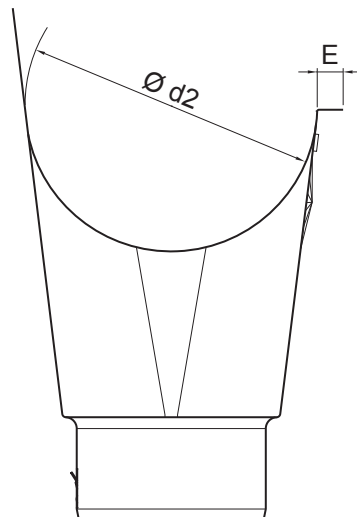
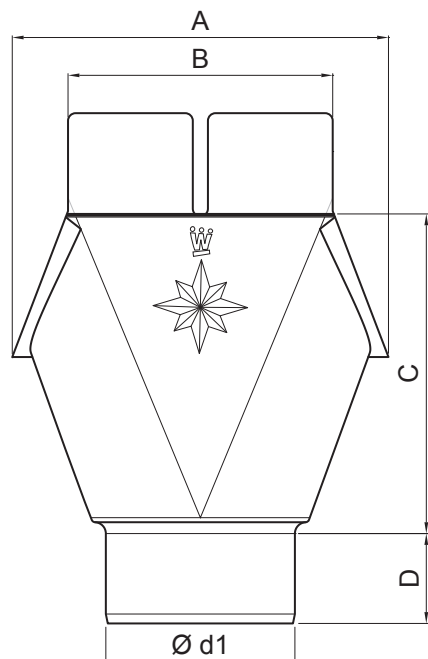


TEHNIČKI LIST

# ISPUSNI KOTLIĆ

# W.15-WKL



**ICM** Aluminij obojeni W.15 – Intenzivno crna W.15 – RAL 9005

Dimenzije [mm]							
Nominalna veličina	Ø d1	Ø d2	A	B	C	D	E
250/80	80	105	140	120	117,5	40	12
280/80	80	127	165	120	143,5	40	12
280/100	100	127	165	120	142,5	45	14
333/80	80	153	185	140	176,5	40	14
333/100	100	153	185	140	170,0	45	14
333/120	120	153	185	140	171,50	50	14

INDEX	ZAMIJENA	DATUM	POTPIS	<b>KJG</b> QUALITY®	Scan code for 3D model	
VRSTA MATERIJALA	RAZRED OTPADA	TEŽINA kg	RAZMJER			
DIMENZIJA – POLUPROIZVOD				STN	OZNAKA ZA SORTIRANJE	
POMOĆNA OPREMA				BILJEŠKA	REDNI BROJ POZICIJE	
IZRADIO	Ing. Kluska M.	TEHNOLOG	STARI NACRT	BROJ NACRTA		
TESTIRAO						
NAZIV PROIZVODA	Ispusni kotlić			Broj stranica	W.15-WKL	
						Stranica

Izrađeno: 20.01.2026 02:14:02

Podaci su podložni tehničkim promjenama