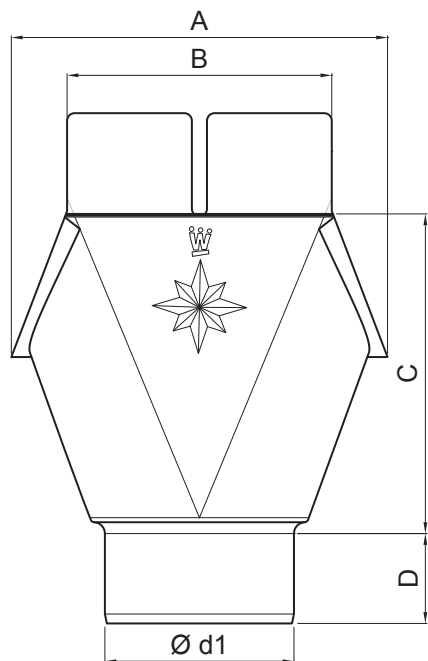


TEHNIČKI LIST

ISPUSNI KOTLIĆ

W.15-WKL



SSM Aluminij obojeni W.15 – Svijetlo siva W.15 – RAL 7005

Dimenzije [mm]							
Nominalna veličina	Ø d1	Ø d2	A	B	C	D	E
250/80	80	105	140	120	117,5	40	12
280/80	80	127	165	120	143,5	40	12
280/100	100	127	165	120	142,5	45	14
333/80	80	153	185	140	176,5	40	14
333/100	100	153	185	140	170,0	45	14
333/120	120	153	185	140	171,50	50	14
400/120	120	192	210	160	200,4	51	14
400/150	150	192	240	168	205,0	45	14

INDEX	ZAMIJENA	DATUM	POTPIS	KJG QUALITY®	Scan code for 3D model	
VRSTA MATERIJALA	RAZRED OTPADA	TEŽINA kg	RAZMJER			
DIMENZIJA – POLUPROIZVOD				STN	OZNAKA ZA SORTIRANJE	
POMOĆNA OPREMA				BILJEŠKA	REDNI BROJ POZICIJE	
IZRADIO Ing. Kluska M.				STARI NACRT	BROJ NACRTA	
TESTIRAO				TEHNOLOG	NAZIV PROIZVODA	
Ispusni kotlić				Broj stranica	W.15-WKL	
				Stranica		

Izrađeno: 07.06.2026 04:22:12

Podaci su podložni tehničkim promjenama