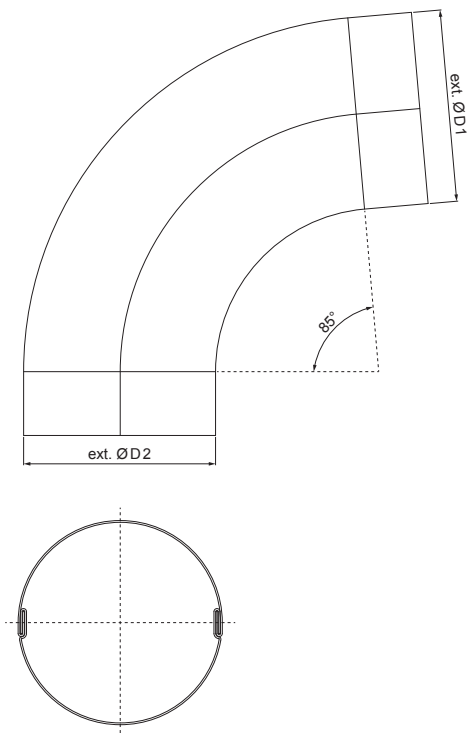


TEHNIČKI LIST



KOLJENO FALCANO 85°

P-PKF3



P Pocink – Natur

Dimenzije [mm]		
Nominalna veličina	Ø D 1	Ø D 2
80	80,4	79,0
100	100,4	99,0

INDEX	ZAMIJENA	DATUM	POTPIS		
VRSTA MATERIJALA			RAZRED OTPADA	TEŽINA kg	RAZMJER
DIMENZIJA – POLUPROIZVOD					
POMOĆNA OPREMA			STN		
IZRADIO	Ing. Kluska M.	BILJEŠKA		OZNAKA ZA SORTIRANJE	
TESTIRAO			REDNI BROJ POZICIJE		
TEHNOLOG		TEHNOLOG	STARI NACRT	BROJ NACRTA	
NAZIV PROIZVODA			P-PKF3		
Koljeno falcano 85°			Broj stranica	Stranica 	

Izrađeno: 20.04.2026 19:33:35

Podaci su podložni tehničkim promjenama