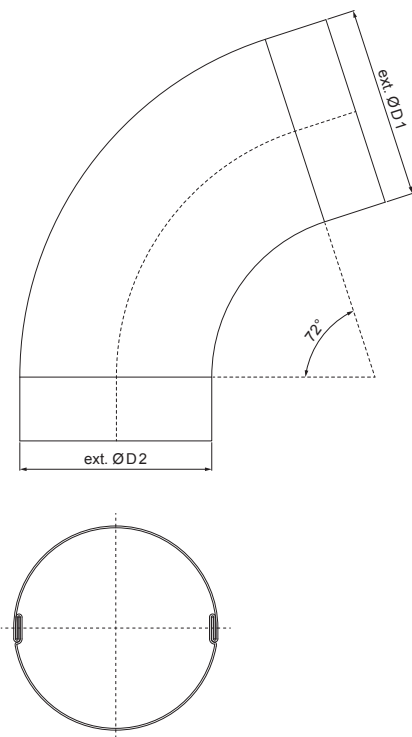


TEHNIČKI LIST

KOLJENO FALCANO 72°

P-PKF2



P Pocink – Natur

Dimenzije [mm]		
Nominalna veličina	Ø D 1	Ø D 2
60	60,7	58,7
80	80,4	79,0
100	100,4	99,0
120	120,3	119,0

INDEX	ZAMIJENA	DATUM	POTPIS				
VRSTA MATERIJALA							RAZRED OTPADNA
DIMENZIJA – POLUPROIZVOD				POMOĆNA OPREMA		STN	OZNAKA ZA SORTIRANJE
IZRADIO Ing. Kluska M.				TESTIRAO		BILJEŠKA	REDNI BROJ POZICIJE
TEHNOLOG				TEHNOLOG	STARI NACRT		BROJ NACRTA
NAZIV PROIZVODA Koljeno falcano 72°				NAZIV PROIZVODA		Broj stranica	P-PKF2 Stranica 

Izrađeno: 06.06.2026 10:34:07

Podaci su podložni tehničkim promjenama