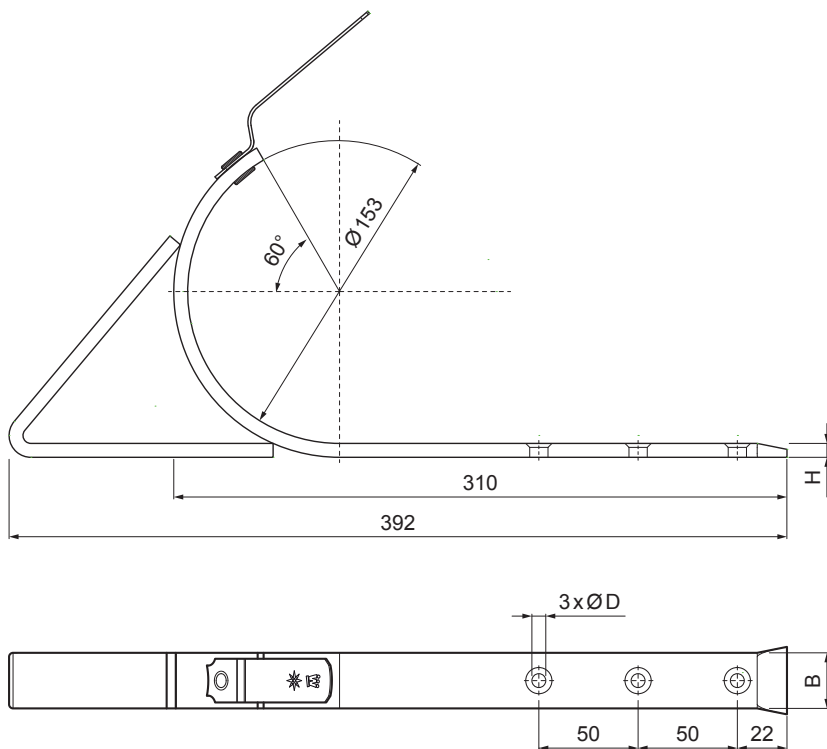


TEHNIČKI LIST

# KUKA ZA NATKROVNI ŽLIJEB

## W.15-WHSG



**ANM** Aluminij obojeni W.15 – Antracit W.15 – RAL 7016

INDEX	ZAMIJENA	DATUM	POTPIS	<b>KJG</b> QUALITY®	Scan code for 3D model
VRSTA MATERIJALA	RAZRED OTPADA		TEŽINA kg		
DIMENZIJA – POLUPROIZVOD					
POMOĆNA OPREMA			STN	OZNAKA ZA SORTIRANJE	
IZRADIO	Ing. Kluska M.	BILJEŠKA		REDNI BROJ POZICIJE	
TESTIRAO					
TEHNOLOG	TEHNOLOG	STARI NACRT	BROJ NACRTA		
NAZIV PROIZVODA Kuka za natkrovni žlijeb			Broj stranica	W.15-WHSG	Stranica

Izrađeno: 22.04.2026 00:32:25

Podaci su podložni tehničkim promjenama

Dimenzije [mm]		
Nominalna veličina	B x H	Ø D
4	28 x 7	7