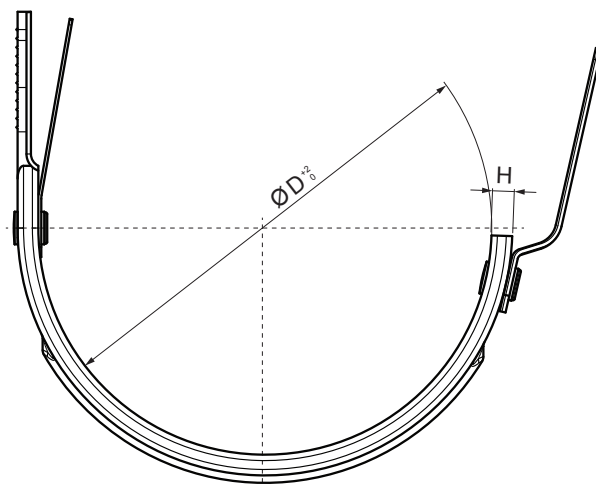
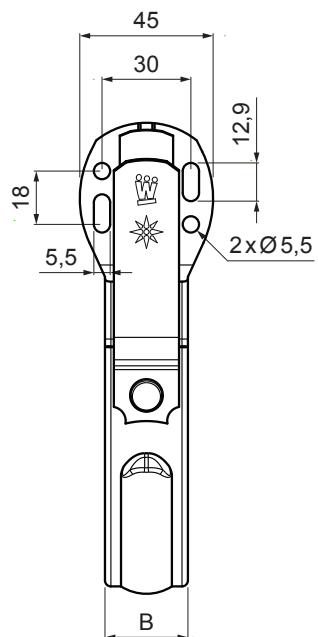


TEHNIČKI LIST

KUKA ZA ROŽENICU

W.15-WHPK



BHTM Aluminij obojeni W.15 – Tamno srebrna W.15 – RAL 9007

Dimenzije [mm]		
Nominalna veličina	B x H	$\varnothing D$
250	28 x 7	105
280	28 x 7	127
333	28 x 7	153
400	28 x 7	192

INDEX	ZAMIJENA	DATUM	POTPIS			
VRSTA MATERIJALA	RAZRED OTPADNA		TEŽINA kg			
DIMENZIJA – POLUPROIZVOD				STN	OZNAKA ZA SORTIRANJE	
POMOĆNA OPREMA				BILJEŠKA	REDNI BROJ POZICIJE	
IZRADIO Ing. Kluska M.				STARI NACRT	BROJ NACRTA	
TEHNOLOG				NAZIV PROIZVODA		
TEHNOLOG				Kuka za roženicu		
NAZIV PROIZVODA				W.15-WHPK		
TEHNOLOG				Broj stranica		
TEHNOLOG				Stranica		

Izrađeno: 07.06.2026 04:22:38

Podaci su podložni tehničkim promjenama