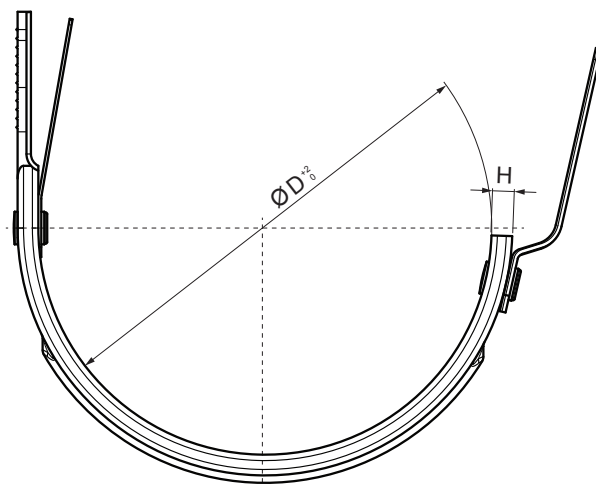
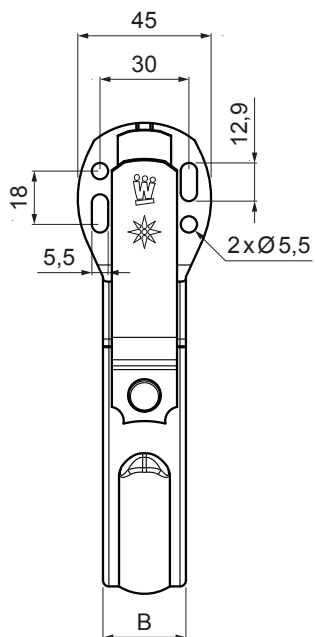


TEHNIČKI LIST

KUKA ZA ROŽENICU

W.15-WHPK



ZSM Aluminij obojeni W.15 – Cink siva W.15 – RAL extra

Dimenzije [mm]		
Nominalna veličina	B x H	Ø D
250	28 x 7	105
280	28 x 7	127
333	28 x 7	153
400	28 x 7	192

INDEX	ZAMIJENA	DATUM	POTPIS			
VRSTA MATERIJALA	RAZRED OTPADA	TEŽINA kg	RAZMJER			
DIMENZIJA – POLUPROIZVOD						
POMOĆNA OPREMA			STN	OZNAKA ZA SORTIRANJE		
IZRADIO	Ing. Kluska M.		BILJEŠKA		REDNI BROJ POZICIJE	
TEHNOLOG		TEHNOLOG	STARI NACRT	BROJ NACRTA		
NAZIV PROIZVODA			Kuka za roženicu		Broj stranica	W.15-WHPK
					Stranica	

Izrađeno: 22.04.2026 00:32:22

Podaci su podložni tehničkim promjenama