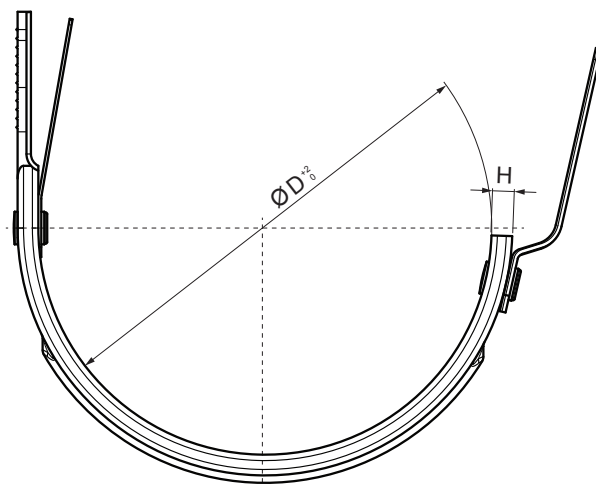
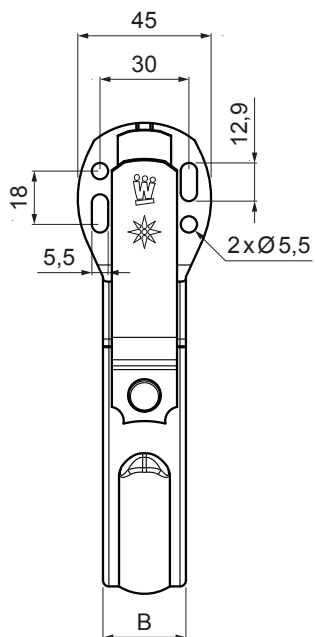


TEHNIČKI LIST

KUKA ZA ROŽENICU

W.15-WHPK



ICM Aluminij obojeni W.15 – Intenzivno crna W.15 – RAL 9005

Dimenzije [mm]		
Nominalna veličina	B x H	Ø D
250	28 x 7	105
280	28 x 7	127
333	28 x 7	153
400	28 x 7	192

INDEX	ZAMIJENA	DATUM	POTPIS		
VRSTA MATERIJALA	RAZRED OTPADKA		TEŽINA kg		
DIMENZIJA – POLUPROIZVOD			POMOĆNA OPREMA		STN
IZRADIO	Ing. Kluska M.		BILJEŠKA		OZNAKA ZA SORTIRANJE
TESTIRAO			STARI NACRT		REDNI BROJ POZICIJE
TEHNOLOG	TEHNOLOG		BROJ NACRTA		
NAZIV PROIZVODA	Kuka za roženicu			Broj stranica	W.15-WHPK
					Stranica

Izrađeno: 22.04.2026 11:43:48

Podaci su podložni tehničkim promjenama