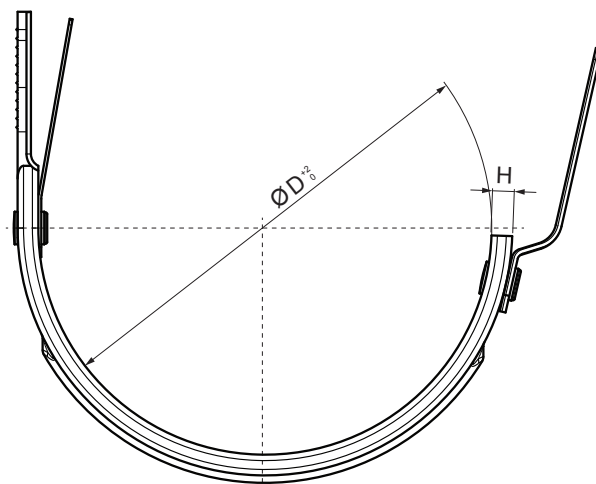
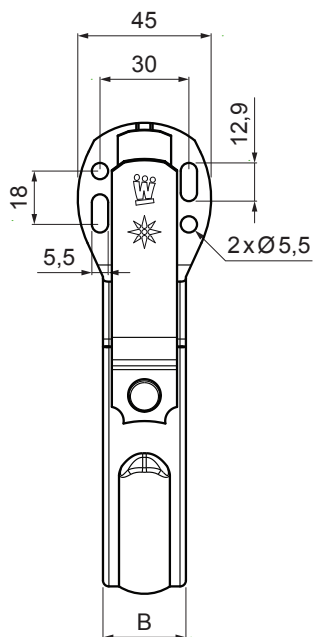


TEHNIČKI LIST

KUKA ZA ROŽENICU

W.15-WHPK



TMM Aluminij obojeni W.15 – Testa di Moro W.15 – RAL 8028

Dimenzije [mm]		
Nominalna veličina	B x H	ØD
250	28 x 7	105
280	28 x 7	127
333	28 x 7	153

INDEX	ZAMIJENA	DATUM	POTPIS		
VRSTA MATERIJALA	RAZRED OTPADA	TEŽINA kg	RAZMJER		
DIMENZIJA – POLUPROIZVOD		STN	OZNAKA ZA SORTIRANJE		
POMOĆNA OPREMA		BILJEŠKA	REDNI BROJ POZICIJE		
IZRADIO Ing. Kluska M.		STARI NACRT	BROJ NACRTA		
TESTIRAO					
TEHNOLOG	TEHNOLOG				
NAZIV PROIZVODA	Kuka za roženicu	Broj stranica	W.15-WHPK	Stranica	

Izrađeno: 20.01.2026 07:18:56

Podaci su podložni tehničkim promjenama