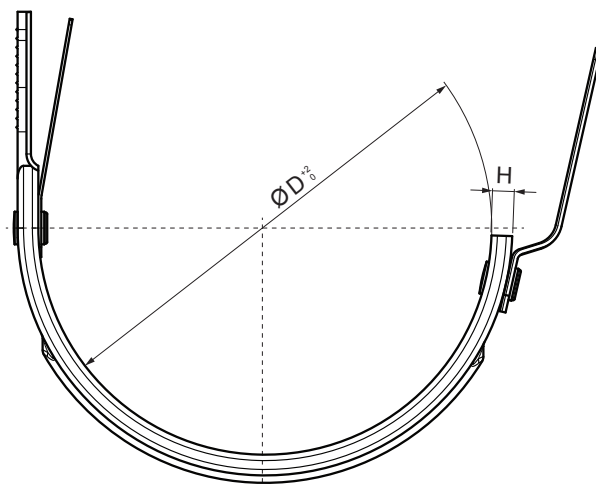
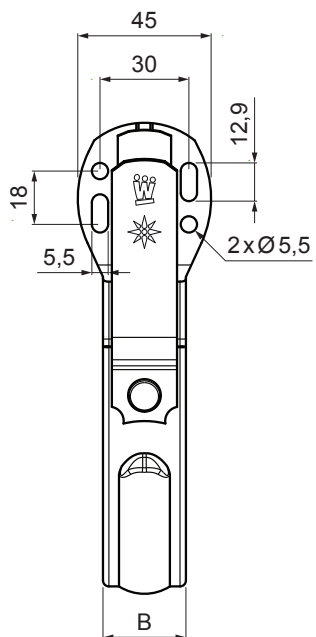


TEHNIČKI LIST

KUKA ZA ROŽENICU

W.15-WHPK



ANM Aluminij obojeni W.15 – Antracit W.15 – RAL 7016

Dimenzije [mm]		
Nominalna veličina	B x H	Ø D
250	28 x 7	105
280	28 x 7	127
333	28 x 7	153

INDEX	ZAMIJENA	DATUM	POTPIS			
VRSTA MATERIJALA	RAZRED OTPADA	TEŽINA kg	RAZMJER			
DIMENZIJA – POLUPROIZVOD		STN	OZNAKA ZA SORTIRANJE			
POMOĆNA OPREMA		BILJEŠKA	REDNI BROJ POZICIJE			
IZRADIO Ing. Kluska M.		STARI NACRT	BROJ NACRTA			
TESTIRAO	TEHNOLOG	NAZIV PROIZVODA		NAZIV PROIZVODA		
		Kuka za roženicu		W.15-WHPK		
		Broj stranica		Stranica		

Izrađeno: 03.12.2025 20:04:48

Podaci su podložni tehničkim promjenama