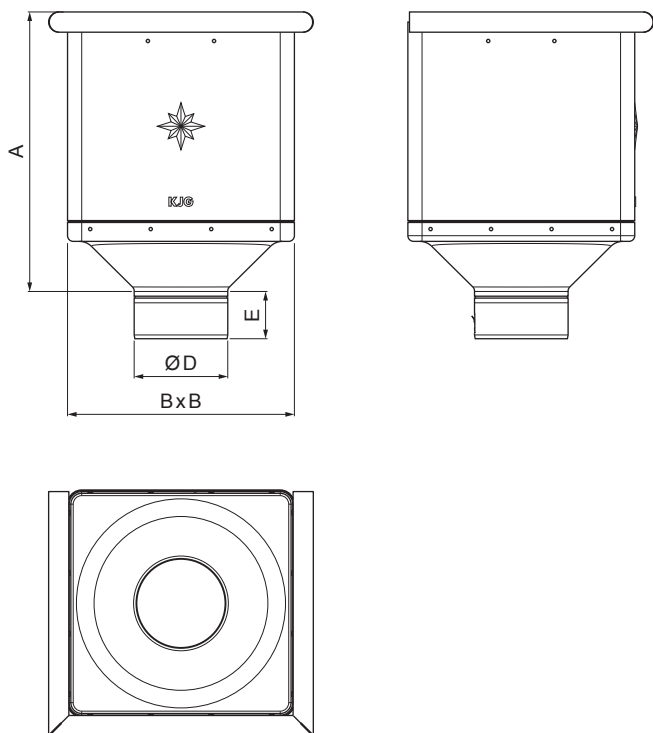


TEHNIČKI LIST

SABIRNI KOTLIĆ KUBICKI

P-PKLZ KU



USS Pocink – U. S. Steel

INDEX	ZAMIJENA	DATUM	POTPIS	KJG QUALITY®	Scan code for 3D model	
VRSTA MATERIJALA	RAZRED OTPADA	TEŽINA kg	RAZMJER			
DIMENZIJA – POLUPROIZVOD				STN	OZNAKA ZA SORTIRANJE	
POMOĆNA OPREMA				BILJEŠKA	REDNI BROJ POZICIJE	
IZRADIO	Ing. Kluska M.	TEHNOLOG	STARI NACRT	BROJ NACRTA		
TESTIRAO						
NAZIV PROIZVODA	Sabirni kotlić KUBICKI			Broj stranica	P-PKLZ KU	
					Stranica	

Izrađeno: 22.04.2026 12:37:14

Podaci su podložni tehničkim promjenama

Dimenzije [mm]				
Nominalna veličina	A	B	D	E
80	291	240	79	44
100	288	240	99	50
120	284	240	119	60