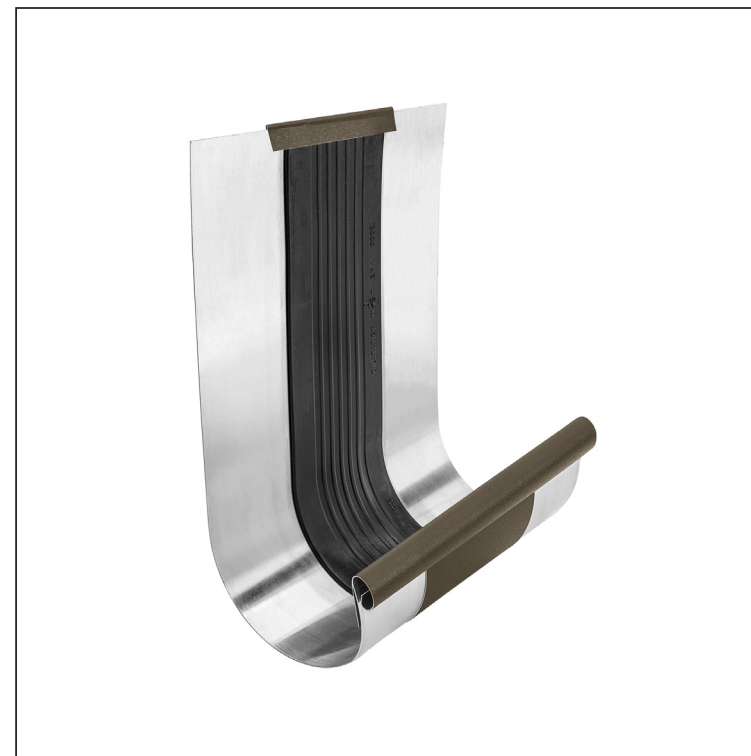
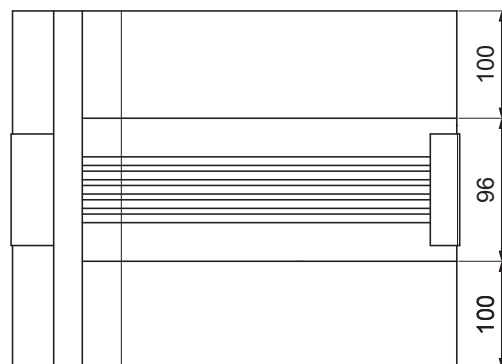


TEHNIČKI LIST

DILETACIJA ZA LEŽEĆI ŽLIJEB

W.15-WZSDI



ZHM Aluminij obojeni W.15 – Zeleno smeđa W.15 – RAL 7013

INDEX	ZAMIJENA	DATUM	POTPIS	KJG QUALITY®	Scan code for 3D model	
VRSTA MATERIJALA	RAZRED OTPADA	TEŽINA kg	RAZMJER			
DIMENZIJA – POLUPROIZVOD	POMOĆNA OPREMA	STN	OZNAKA ZA SORTIRANJE			
IZRADIO Ing. Kluska M.	TESTIRAO	BILJEŠKA	REDNI BROJ POZICIJE			
TEHNOLOG	TEHNOLOG	STARI NACRT	BROJ NACRTA			
NAZIV PROIZVODA Diletacija za ležeći žlijeb	TEHNOLOG	STARI NACRT	BROJ NACRTA			
NAZIV PROIZVODA Diletacija za ležeći žlijeb		Broj stranica	W.15-WZSDI	Stranica		

Izrađeno: 22.04.2026 01:15:56

Podaci su podložni tehničkim promjenama

Dimenzije [mm]		
Nominalna veličina	Ø D1	Ø D
670/260	21	153