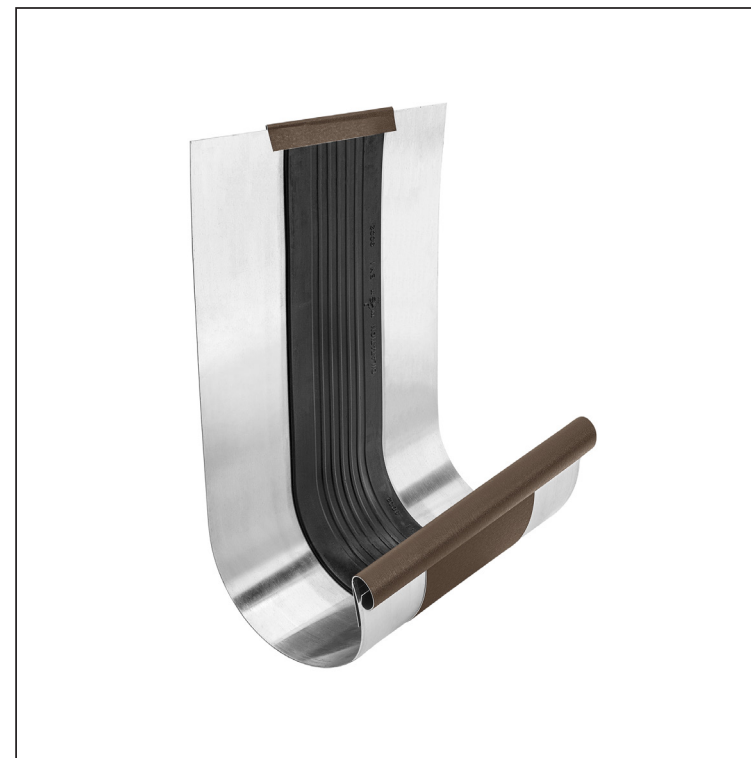
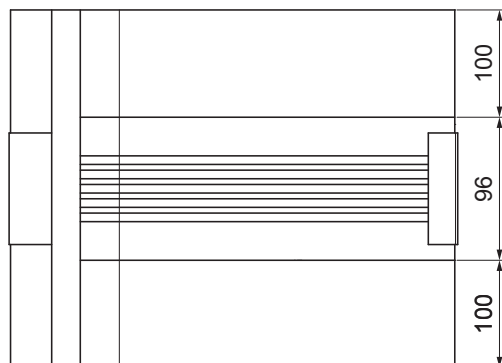
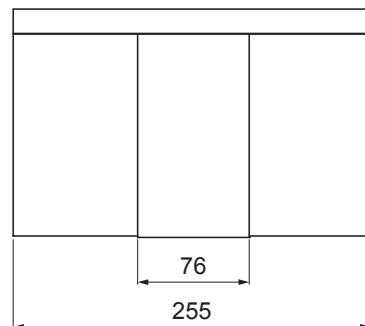
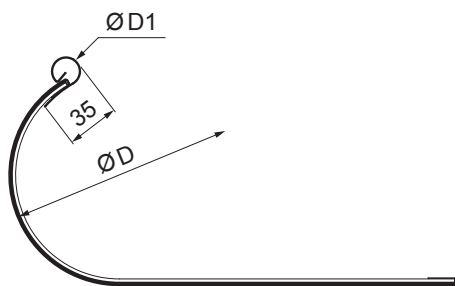


TEHNIČKI LIST

DILETACIJA ZA LEŽEĆI ŽLIJEB

W.15-WZSDI



TMM Aluminij obojeni W.15 – Testa di Moro W.15 – RAL 8028

| | | | | | | |
|--------------------------|-----------------------------|-------------|----------------------|------------------------|------------------------|--|
| INDEX | ZAMIJENA | DATUM | POTPIS | KJG QUALITY® | Scan code for 3D model | |
| VRSTA MATERIJALA | RAZRED OTPADA | TEŽINA kg | RAZMJER | | | |
| DIMENZIJA – POLUPROIZVOD | POMOĆNA OPREMA | STN | OZNAKA ZA SORTIRANJE | | | |
| IZRADIO Ing. Kluska M. | TESTIRAO | BILJEŠKA | REDNI BROJ POZICIJE | | | |
| TEHNOLOG | TEHNOLOG | STARI NACRT | BROJ NACRTA | | | |
| NAZIV PROIZVODA | Diletacija za ležeći žlijeb | | STARI NACRT | BROJ NACRTA | | |
| Broj stranica | | | W.15-WZSDI | | Stranica | |

Izrađeno: 20.01.2026 02:13:53

Podaci su podložni tehničkim promjenama

| Dimenzije [mm] | | |
|--------------------|------|-----|
| Nominalna veličina | Ø D1 | Ø D |
| 670/260 | 21 | 153 |