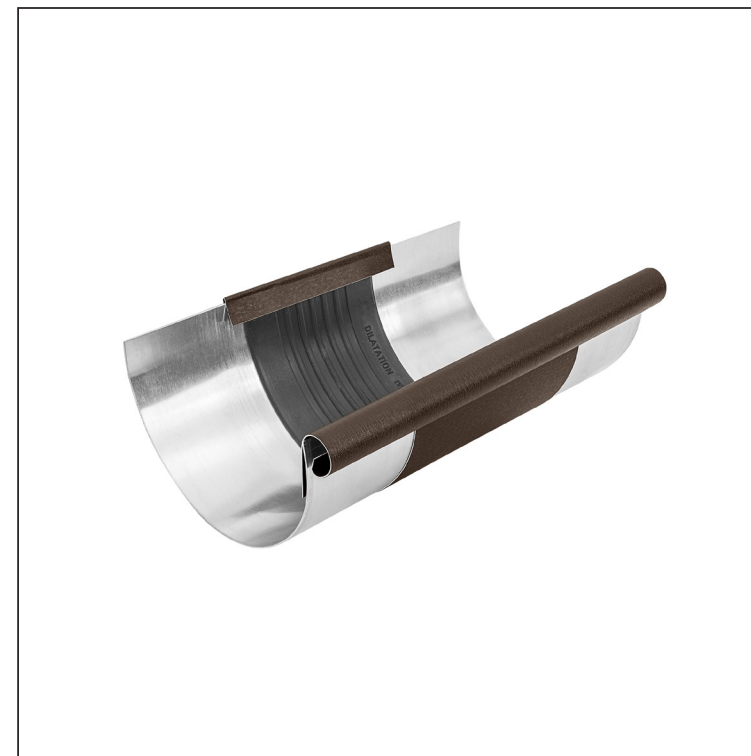


TEHNIČKI LIST

DILETACIJA ŽLIJEBA

W.15-WZDI



TMM Aluminij obojeni W.15 – Testa di Moro W.15 – RAL 8028

INDEX	ZAMIJENA	DATUM	POTPIS	KJG QUALITY®	Scan code for 3D model	
VRSTA MATERIJALA	RAZRED OTPADA	TEŽINA kg	RAZMJER			
DIMENZIJA – POLUPROIZVOD				STN	OZNAKA ZA SORTIRANJE	
POMOĆNA OPREMA				BILJEŠKA	REDNI BROJ POZICIJE	
IZRADIO Ing. Kluska M.				STARI NACRT	BROJ NACRTA	
TESTIRAO				TEHNOLOG	BROJ NACRTA	
TEHNOLOG				STARI NACRT	BROJ NACRTA	
NAZIV PROIZVODA Diletacija žlijeba				Broj stranica	W.15-WZDI Stranica	

Izrađeno: 22.04.2026 08:05:44

Podaci su podložni tehničkim promjenama

Dimenzije [mm]					
Nominalna veličina	Ø D 1	Ø D	A	B	r. š.
250/260	19	105	83	37	191
285/260	21	127	77	43	214
333/260	21	153	75	40	262
400/260	23	190	84	34	316