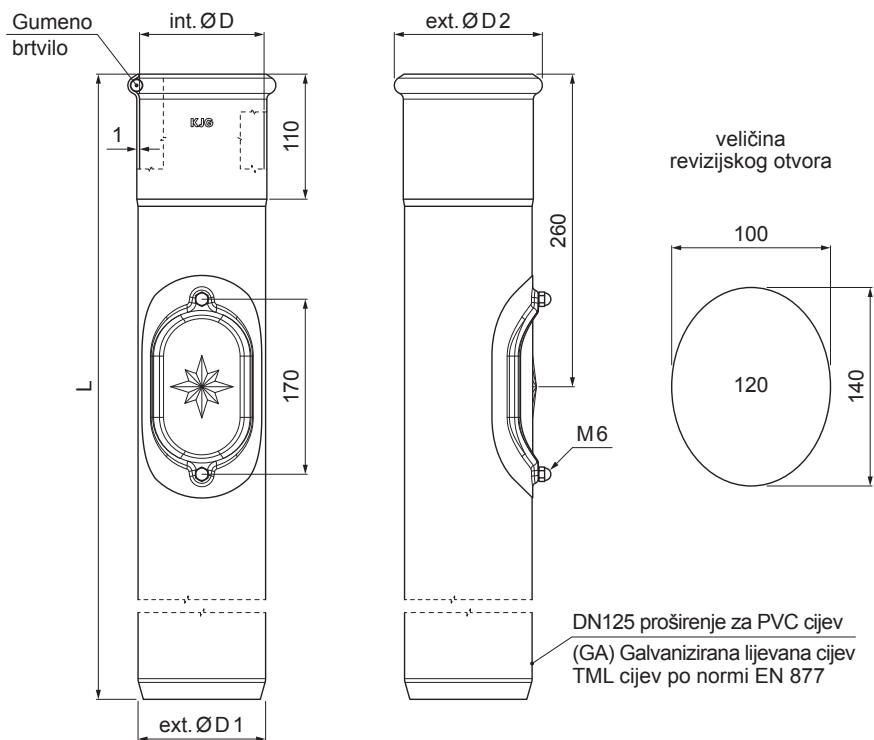


TEHNIČKI LIST

ZAŠTITNA CIJEV S REVIZIONIM OTVOROM

W-WOZR 120



MZ Boja : Aluminij obojeni – Mahunasto zelena – RAL 6005
Materijal: Pocink – Natur

INDEX	ZAMIJENA	DATUM	POTPIS		
VRSTA MATERIJALA	RAZRED OTPADNA		TEŽINA kg		
DIMENZIJA – POLUPROIZVOD					
POMOĆNA OPREMA				STN	OZNAKA ZA SORTIRANJE
IZRADIO	Ing. Kluska M.			BILJEŠKA	REDNI BROJ POZICIJE
TESTIRAO					
TEHNOLOG	TEHNOLOG		STARI NACRT	BROJ NACRTA	
NAZIV PROIZVODA				Broj stranica	Stranica
Zaštitna cijev s revizionim otvorom				W-WOZR 120	

Izrađeno: 19.01.2026 14:37:20

Podaci su podložni tehničkim promjenama

Dimenzije [mm]				
Nominalna veličina	ØD	ØD1	ØD2	L
120	120	125	143	1000
120	120	125	143	1500