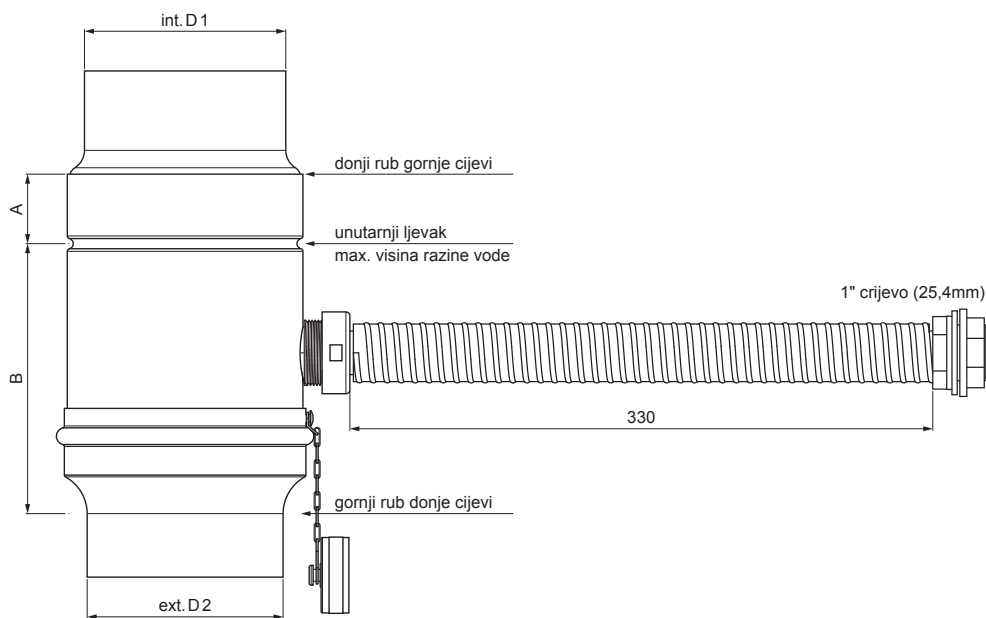


TEHNIČKI LIST

ZADRŽAČ VODE SA CRIJEVOM

W-WZVHA



B Aluminij obojeni – Bijela – RAL 9010

| | | | | | |
|--------------------------|----------------|-------|---------------------------|---|--|
| INDEX | ZAMIJENA | DATUM | POTPIS |  |  |
| | | | | | |
| VRSTA MATERIJALA | | | RAZRED OTPADA | TEŽINA kg | RAZMJER |
| DIMENZIJA – POLUPROIZVOD | | | | | |
| POMOĆNA OPREMA | | | | STN | OZNAKA ZA SORTIRANJE |
| IZRADIO | Ing. Kluska M. | | | BILJEŠKA | REDNI BROJ POZICIJE |
| TESTIRAO | | | | | |
| TEHNOLOG | TEHNOLOG | | | STARI NACRT | BROJ NACRTA |
| NAZIV PROIZVODA | | | Zadržrač vode sa crijevom | | |
| | | | Broj stranica | | W-WZVHA |
| | | | | | Stranica  |

Izrađeno: 06.06.2026 01:12:29

Podaci su podložni tehničkim promjenama

| Dimenzije [mm] | | | | |
|--------------------|-------|-------|----|-----|
| Nominalna veličina | Ø D 1 | Ø D 2 | A | B |
| 120 | 120,1 | 119,4 | 65 | 130 |