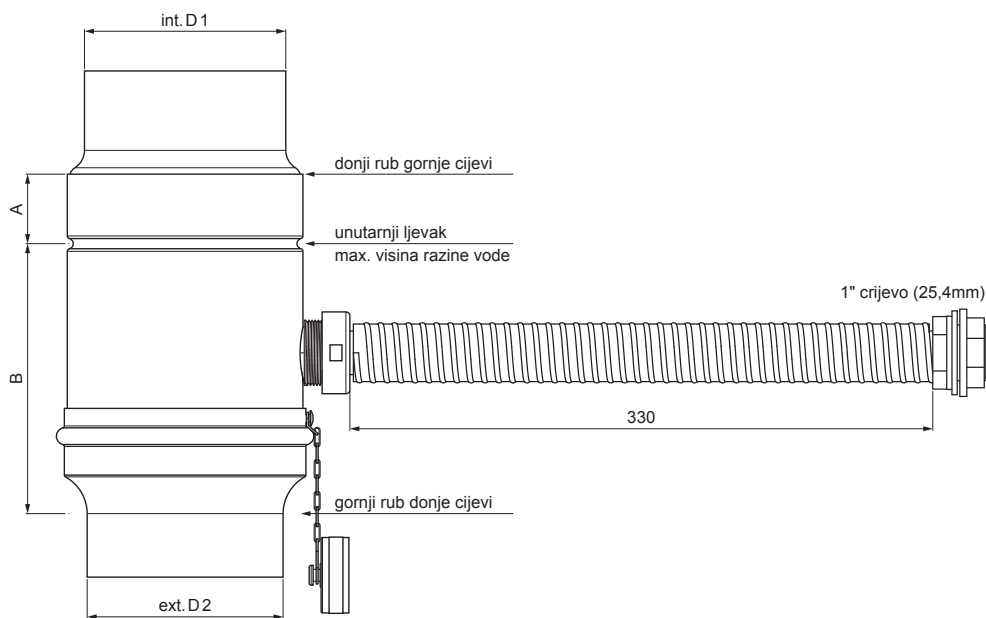


TEHNIČKI LIST

ZADRŽAČ VODE SA CRIJEVOM

P-PZVHA



IC Boja : Pocink obojeni – Intenzivno crna – RAL 9005
Materijal: Aluminij – Natur

INDEX	ZAMIJENA	DATUM	POTPIS	KJG QUALITY®	Scan code for 3D model	
VRSTA MATERIJALA	RAZRED OTPADA	TEŽINA kg	RAZMJER			
DIMENZIJA – POLUPROIZVOD						
POMOĆNA OPREMA		STN			OZNAKA ZA SORTIRANJE	
IZRADIO Ing. Kluska M.				BILJEŠKA		REDNI BROJ POZICIJE
TESTIRAO						
TEHNOLOG	TEHNOLOG			STARI NACRT		BROJ NACRTA
NAZIV PROIZVODA	Zadržrač vode sa crijevom			Broj stranica	P-PZVHA	
					Stranica	

Izrađeno: 21.04.2026 06:43:38

Podaci su podložni tehničkim promjenama

Dimenzije [mm]				
Nominalna veličina	Ø D 1	Ø D 2	A	B
120	120,1	119,4	65	130