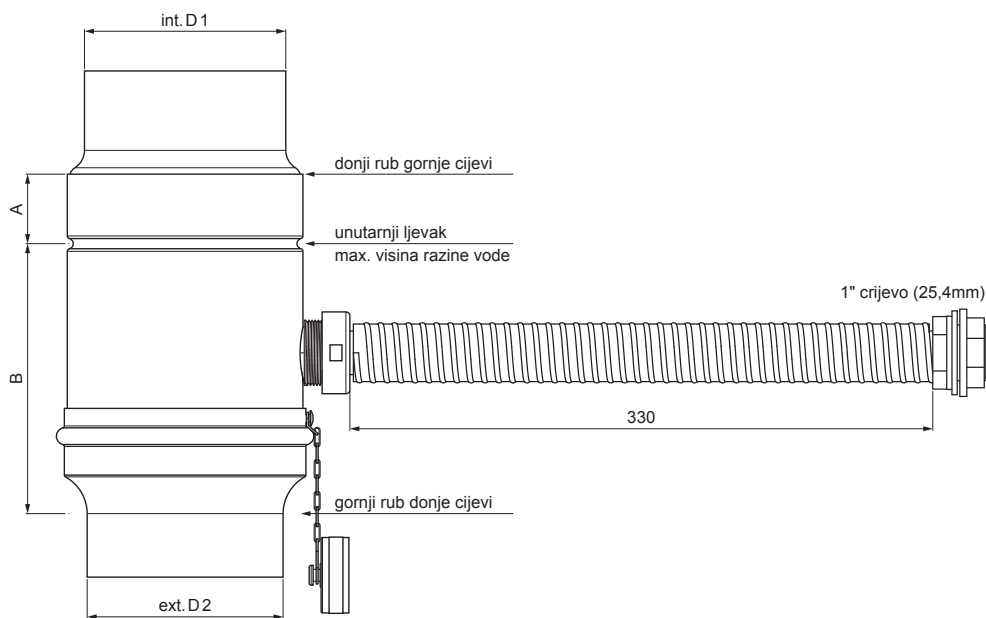


# TEHNIČKI LIST

## ZADRŽAČ VODE SA CRIJEVOM

# P-PZVHA



**BH** Boja : Plocink obojeni – Srebrna – RAL 9006  
Materijal: Aluminij – Natur

|                           |                |          |               |   |   |   |
|---------------------------|----------------|----------|---------------|---|---|---|
| INDEX                     | ZAMIJENA       | DATUM    | POTPIS        |  |  |  |
|                           |                |          |               |   |   |   |
| VRSTA MATERIJALA          |                |          | RAZRED OTPADA | TEŽINA kg   | RAZMJER   |   |
| DIMENZIJA – POLUPROIZVOD  |                |          |               |   |   |   |
| POMOĆNA OPREMA            |                |          |               | STN   | OZNAKA ZA SORTIRANJE  |   |
| IZRADIO                   | Ing. Kluska M. |          |               | BILJEŠKA  | REDNI BROJ POZICIJE   |   |
| TESTIRAO                  |                |          |               |   |   |   |
| TEHNOLOG                  |                | TEHNOLOG |               | STARI NACRT   | BROJ NACRTA   |   |
| NAZIV PROIZVODA           |                |          |               | Broj stranica   | Stranica  |   |
| Zadržaač vode sa crijevom |                |          |               |   | P-PZVHA   |   |

Izrađeno: 06.06.2026 13:40:12

Podaci su podložni tehničkim promjenama

| Dimenzije [mm]     |       |       |    |     |
|--------------------|-------|-------|----|-----|
| Nominalna veličina | Ø D 1 | Ø D 2 | A  | B   |
| 120                | 120,1 | 119,4 | 65 | 130 |