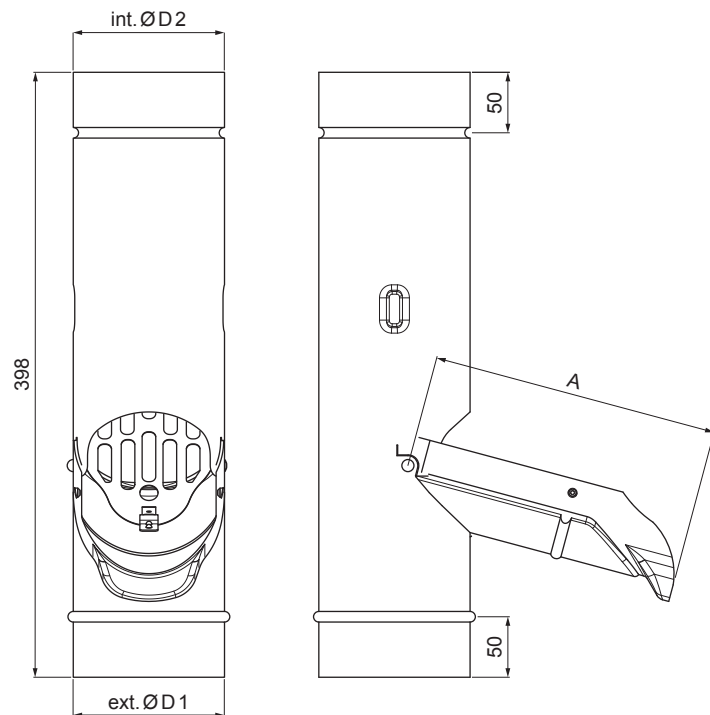




TEHNIČKI LIST ZADRŽAČ VODE SA SITOM

W-WZVS



W Aluminij – Natur

INDEX	ZAMIJENA	DATUM	POTPIS			
VRSTA MATERIJALA			RAZRED OTPADA	TEŽINA kg	RAZMJER	
DIMENZIJA – POLUPROIZVOD						
POMOĆNA OPREMA				STN	OZNAKA ZA SORTIRANJE	
IZRADIO Ing. Kluska M.				BILJEŠKA		REDNI BROJ POZICIJE
TESTIRAO				STARI NACRT		BROJ NACRTA
TEHNOLOG		TEHNOLOG		STARI NACRT		BROJ NACRTA
NAZIV PROIZVODA Zadržrač vode sa sitom				W-WZVS		
				Broj stranica		Stranica 

Izrađeno: 23.04.2026 12:36:08

Podaci su podložni tehničkim promjenama

Dimenzije [mm]			
Nominalna veličina	A	ØD 1	ØD 2
80	150	80	80
100	190	100	100
120	230	120	120