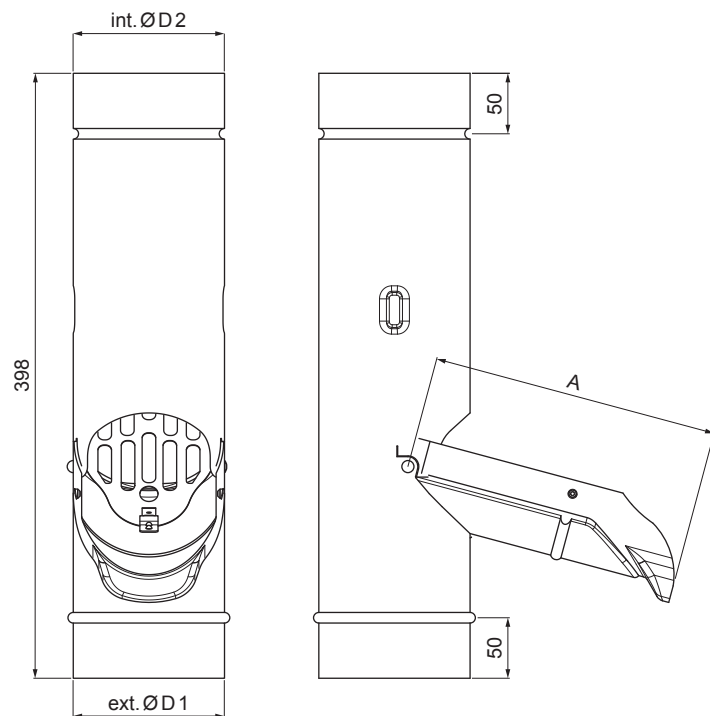


# TEHNIČKI LIST

## ZADRŽAČ VODE SA SITOM

# W-WZVS



**MZ** Aluminij obojeni – Mahunasto zelena – RAL 6005

Dimenzije [mm]			
Nominalna veličina	A	ØD 1	ØD 2
80	150	80	80
100	190	100	100
120	230	120	120

INDEX	ZAMIJENA	DATUM	POTPIS		
VRSTA MATERIJALA		RAZRED OTPADA	TEŽINA kg	RAZMJER	
DIMENZIJA – POLUPROIZVOD					
POMOĆNA OPREMA			STN	OZNAKA ZA SORTIRANJE	
IZRADIO	Ing. Kluska M.		BILJEŠKA	REDNI BROJ POZICIJE	
TESTIRAO					
TEHNOLOG	TEHNOLOG		STARI NACRT	BROJ NACRTA	
NAZIV PROIZVODA		Zadržrač vode sa sitom		W-WZVS	
		Broj stranica		Stranica	

Izrađeno: 21.04.2026 22:20:11

Podaci su podložni tehničkim promjenama