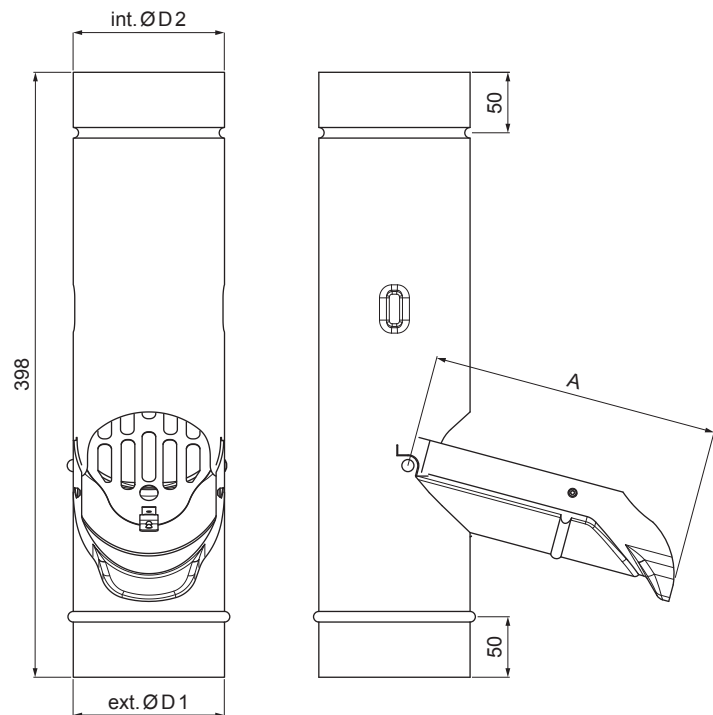


TEHNIČKI LIST

ZADRŽAČ VODE SA SITOM

W-WZVS



BH Aluminij obojeni – Srebrna – RAL 9006

INDEX	ZAMIJENA	DATUM	POTPIS		
VRSTA MATERIJALA			RAZRED OTPADA	TEŽINA kg	RAZMJER
DIMENZIJA – POLUPROIZVOD					
POMOĆNA OPREMA				STN	OZNAKA ZA SORTIRANJE
IZRADIO Ing. Kluska M.				BILJEŠKA	REDNI BROJ POZICIJE
TESTIRAO					
TEHNOLOG		TEHNOLOG		STARI NACRT	BROJ NACRTA
NAZIV PROIZVODA Zadržrač vode sa sitom				Broj stranica	W-WZVS Stranica 

Izrađeno: 22.04.2026 06:55:34

Podaci su podložni tehničkim promjenama

Dimenzije [mm]			
Nominalna veličina	A	ØD1	ØD2
80	150	80	80
100	190	100	100
120	230	120	120