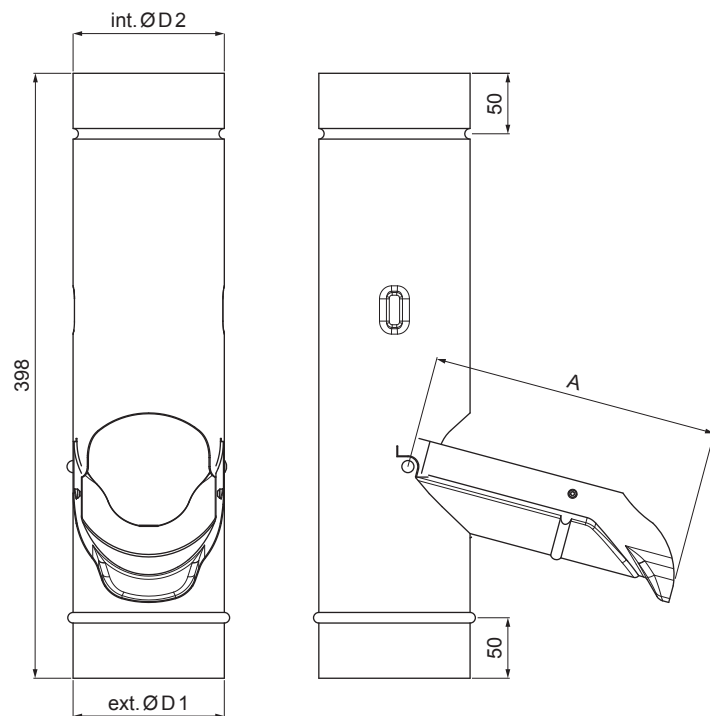


TEHNIČKI LIST ZADRŽAČ VODE

W-WZV



ZH Aluminij obojeni – Zeleno smeđa – RAL 7013

| Dimenzije [mm] | | | |
|--------------------|-----|------|------|
| Nominalna veličina | A | ØD 1 | ØD 2 |
| 80 | 150 | 80 | 80 |
| 100 | 190 | 100 | 100 |
| 120 | 230 | 120 | 120 |

| | | | | | | |
|--------------------------|----------------|----------|---------------|---|--|---|
| INDEX | ZAMIJENA | DATUM | POTPIS |  |  |  |
| | | | | | | |
| VRSTA MATERIJALA | | | RAZRED OTPADA | TEŽINA kg | RAZMJER | |
| DIMENZIJA – POLUPROIZVOD | | | | | | |
| POMOĆNA OPREMA | | | | STN | OZNAKA ZA SORTIRANJE | |
| IZRADIO | Ing. Kluska M. | | | BILJEŠKA | REDNI BROJ POZICIJE | |
| TEHNOLOG | | TEHNOLOG | | STARI NACRT | BROJ NACRTA | |
| NAZIV PROIZVODA | | | | W-WZV | | |
| Zadržrač vode | | | | Broj stranica | Stranica  | |

Izrađeno: 24.04.2026 11:47:16

Podaci su podložni tehničkim promjenama