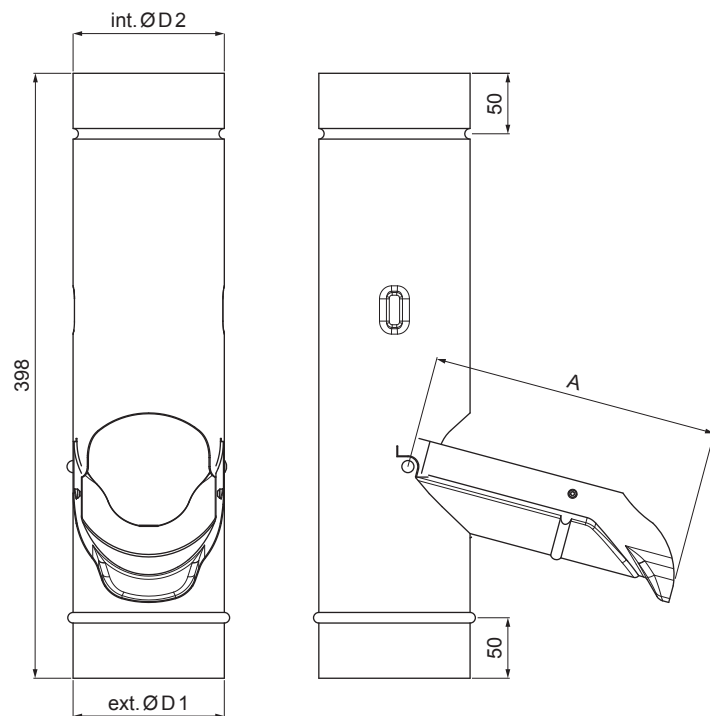


TEHNIČKI LIST ZADRŽAČ VODE

W-WZV



AN Aluminij obojeni – Antracit – RAL 7016

Dimenzije [mm]			
Nominalna veličina	A	ØD 1	ØD 2
80	150	80	80
100	190	100	100
120	230	120	120

INDEX	ZAMIJENA	DATUM	POTPIS		
VRSTA MATERIJALA	RAZRED OTPADA	TEŽINA kg	RAZMJER		
DIMENZIJA – POLUPROIZVOD				STN	OZNAKA ZA SORTIRANJE
POMOĆNA OPREMA				BILJEŠKA	REDNI BROJ POZICIJE
IZRADIO	Ing. Kluska M.			STARI NACRT	BROJ NACRTA
TESTIRAO					
TEHNOLOG	TEHNOLOG			STARI NACRT	BROJ NACRTA
NAZIV PROIZVODA	Zadržrač vode			Broj stranica	W-WZV Stranica

Izrađeno: 20.04.2026 17:22:02

Podaci su podložni tehničkim promjenama